

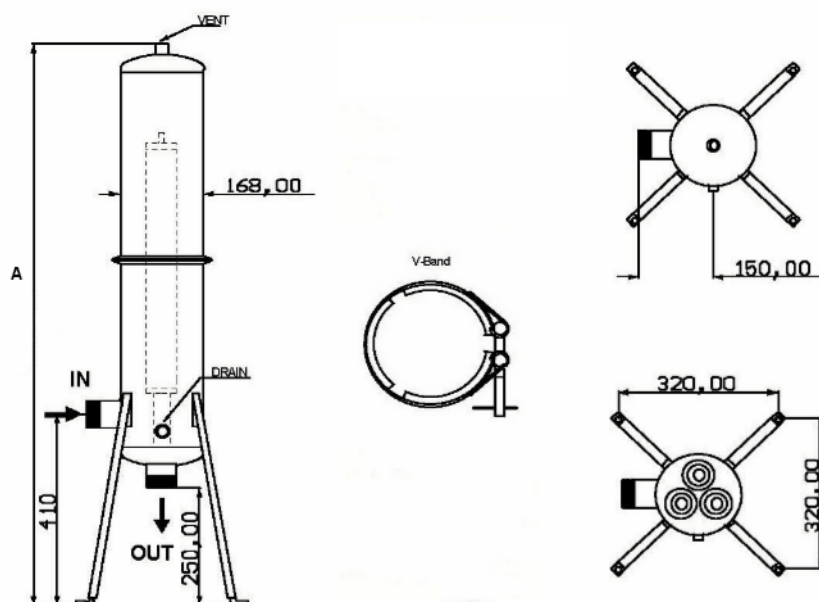
Filtr nerez velkokapacitní

Typ FKS3

Filtr nerez velkokapacitní je určen pro filtrování jak studené, tak i teplé vody všude tam, kde je potřeba velké množství přefiltrované vody. Své využití nachází např. v potravinářském průmyslu, nemocnicích, restauracích, školách apod.

Vyznačuje se velkou plochou filtrace, snadnou výměnou filtračních vložek a snadnou údržbou. Filtr je vyroben z nerez oceli a je opatřen víkem pro snadnou výměnu filtračních vložek. Pevnost svařované konstrukce zajišťuje dlouhodobou životnost filtru. Filtr je vybaven montážním podstavcem.

Do filtru se vkládají 3ks vinutých polypropylenových filtračních vložek. Doporučená porezita vložek je 5 μm o velikosti 2,5x40". Pro teploty media vyšší jak 40°C je nutné volit příslušnou vložku, která je určena právě pro vyšší teploty.



Technické údaje	Jednotka	Hodnota
Provozní teplota	°C	max. 80
Provozní tlak	bar	max. 10
Připojení (vstup, výstup)	inch	G2
Výška filtru	mm	1600
Průměr filtru	mm	168
Objednávací číslo		